

# NSCR-HTU シリーズ

USBインターフェイスを備えた、  
コンパクト式磁気カードリーダー



## 特長

- USBインターフェイスを装備しておりパソコンとの接続が容易
- Windows XP (SP2以降)日本語32ビット版  
Windows Vista、7、8 各日本語32ビット版、64ビット版対応のデバイスドライバを用意
- 動作モードを「コマンド制御」に設定することで、任意に制御プログラム作成可能  
(出荷時は、キーボードエミュレーションモードに設定)
- LED表示で読み取り結果が一目でわかる
- 外部電源不要。コンパクトで機能的デザイン

## 型式

型式	ISO1	ISO2	ISO3	JIS2
NSCR-HTU02M				R
NSCR-HTU0FM	R	R		R

## 用途

- IDカードリーダー、クレジットカードリーダー
  - POSシステム、PC 各種システム周辺機器
- ※ご使用される環境によっては動作確認が必要な場合があります

## 仕様概要

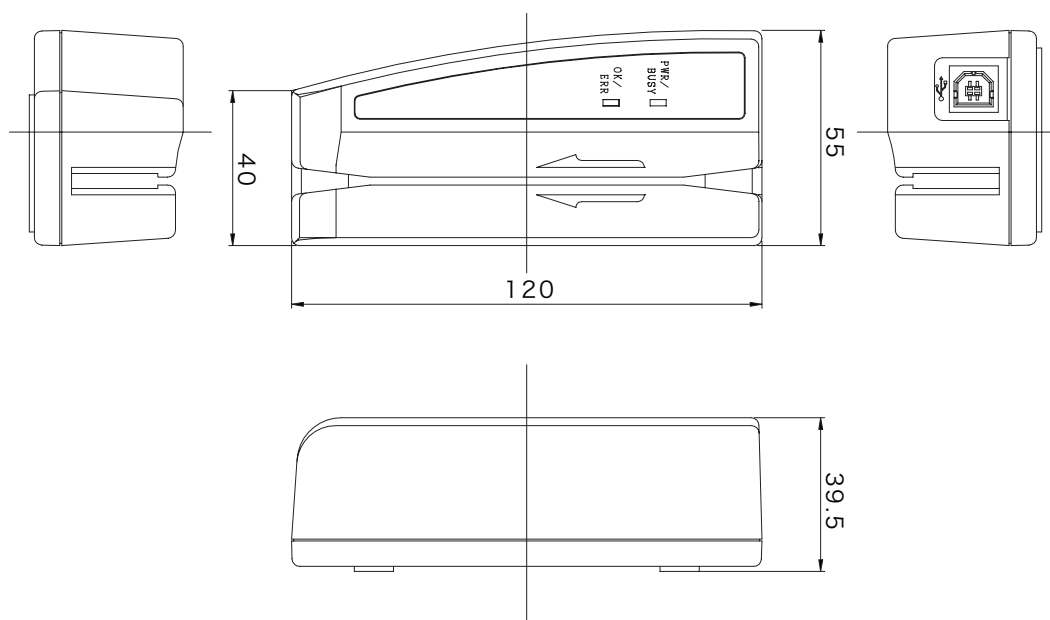
適用カード	JISX6301,6302準拠
カードスワイプ方向	一方向(矢印で表示)
カードスワイプ速度	100mm/秒~1,000mm/秒
電源供給	USBからの電源供給、動作電圧：DC4.4V~5.25V 動作電流：最大100mA、スタンバイ時:500 $\mu$ A
インターフェースケーブル	USBケーブル(長さ2m)
設置場所	室内、水滴がかからなく、直接日光にさらされないこと
使用環境	温度：0 $^{\circ}$ C~40 $^{\circ}$ C 湿度30%~80%(結露しないこと)
保存環境	温度：15 $^{\circ}$ C~60 $^{\circ}$ C 湿度20%~90%(結露しないこと)
耐振動性	10Hz~50Hz、振幅2.0mm X、Y、Zの3方向 各15分
耐衝撃性	196m/s <sup>2</sup>
磁気ヘッド寿命	30万パス以上
LED表示	2ケのLED表示、PWR(緑)/BUSY(橙)、OK(緑)/ERR(赤)
サイズ	120mm(L)×55.0mm(D)×39.5mm(H)
質量	約130g

## インターフェース仕様

### ●USB(Universal Serial Bus)準拠

プロトコル	USB Protocol Revision 1.0
転送速度	Lowスピード(1.5Mbps)
通信方式	インタラプト転送
データ形式	キーボードデータまたはコマンド制御

## 外形寸法図



## お問い合わせ