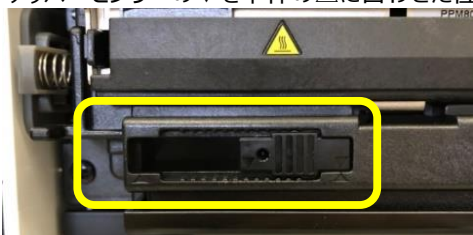


1) プリンターの設定

用紙センサー位置の調整

製品出荷時は、下記の位置にセットされています。

アッパーセンサー 一番右
アッパーセンサーの▼を本体の△に合わせた位置



ボトムセンサー 左から10番目
ボトムセンサーの▼を本体の△に合わせた位置



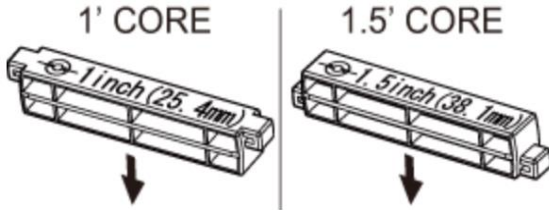
製品出荷時設定の位置から動かさないでください。

カッター

ラベル長が25.4mm (1インチ) 以下の場合はカットせず、25.4mm以上かつ印刷終了の時点でカットします。
1枚のラベルは 25.4mm 以上でデザインしてください。

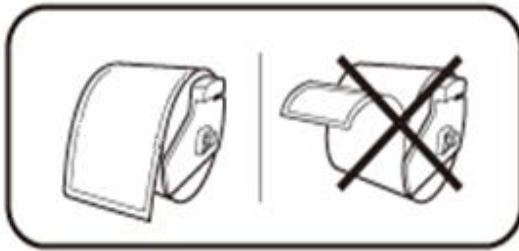
用紙のセット

ロール紙コア内径に応じて用紙シャフトの向きを
下図の通りに合わせてください。

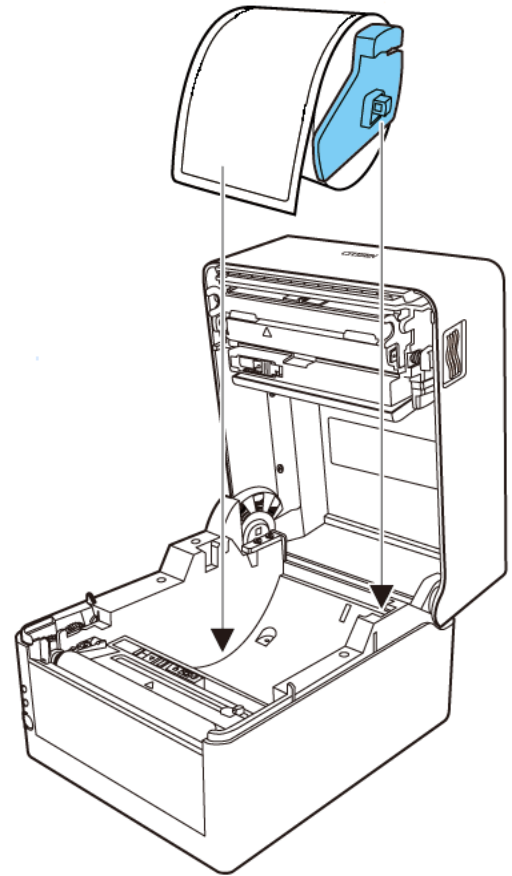


1インチの内径でも、ロール紙の下が
プリンター内部の底に当たるようでしたら
用紙シャフトは右図の1.5インチにして
ご使用ください。

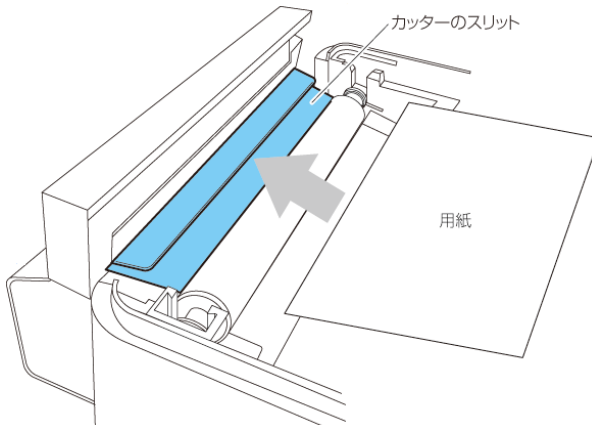
用紙セット向き



用紙セット位置



カッターのスリットに用紙を通す。

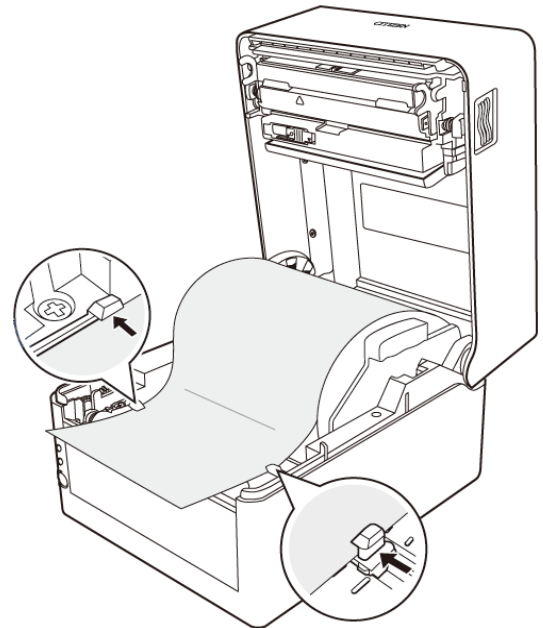


用紙ガイドのセット

用紙ガイド (左側) に用紙を当てた状態で、
用紙ガイド (右側) の位置を用紙幅に合わせて
用紙をセット。



用紙ガイドの左右をセット



プリンター前面から、約10 mm
用紙先端を前に出してセットしてください。

インターフェイス

差し間違いが無いように注意してください。



USB

USBでご使用の場合は、まだPCとラベルプリンターを接続しないでください。

まずは、Windowsプリンタードライバーをインストールしてください。
プリンターの出荷時設定は、お客様がご使用になる用紙に合わせて出荷している為、基本的にプリンターの設定を変更する必要はございません。

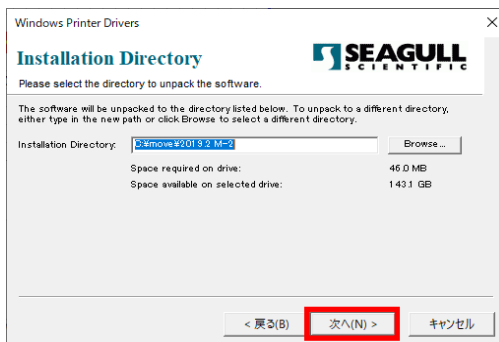
2) ドライバーのインストール

USBでご使用の場合は、まだPCとラベルプリンターを接続しないでください。

Windows_Driver フォルダ内の **move_2019.2_M-2.exe** をダブルクリックし、ウィザードに従って操作を進めてください。



I accept the terms in lisenve agreement を選択し、『次へ』をクリック。

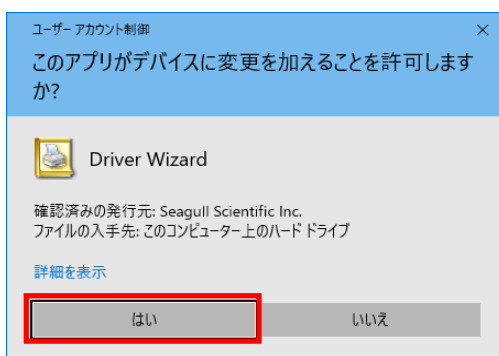


『次へ』をクリック。



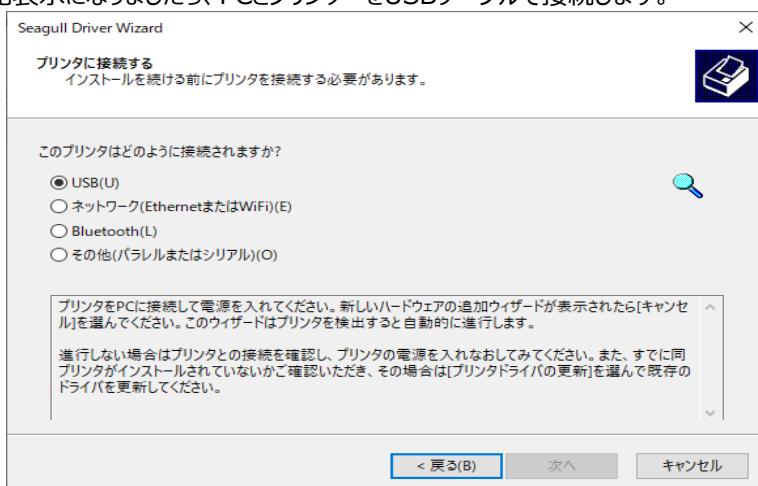
Read installation introduction...のチェックを外し『完了』をクリック。

英文のInstallation Windows Printer Driversを参照したい場合は、上記チェックは外さずに『完了』をクリックしてください。
この場合、ブラウザが自動的に立ち上がり 英文のInstallation Windows Printer Driversが確認できます。



セキュリティーの警告画面が出ましたら『はい』をクリックして変更を加える許可を与えてください。

下記表示になりましたら、PCとプリンターをUSBケーブルで接続します。

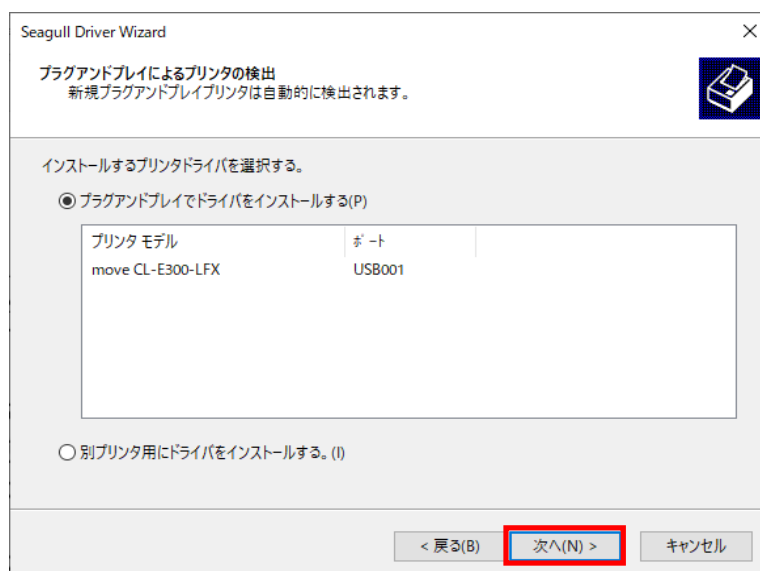


USB接続

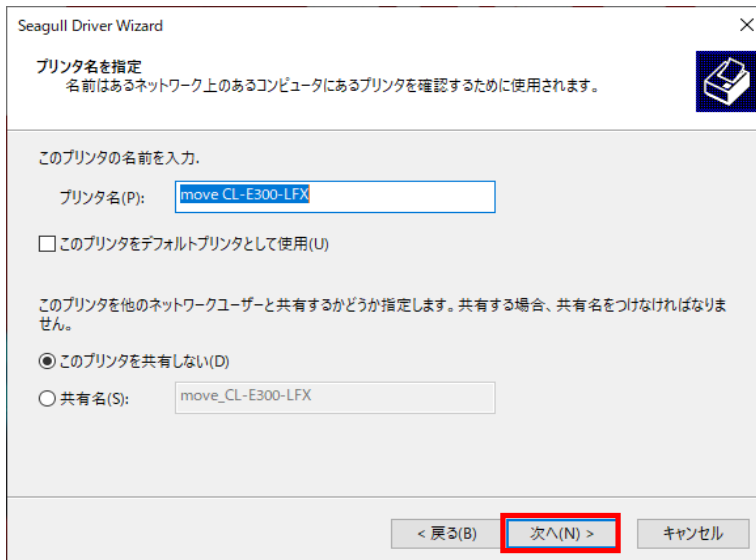
PC と プリンターをUSBケーブルでを接続し、電源を入れてください。

プリンターを自動認識し、自動的に下記表示になります。

プリンターを選択し、『次へ』をクリックしてください。

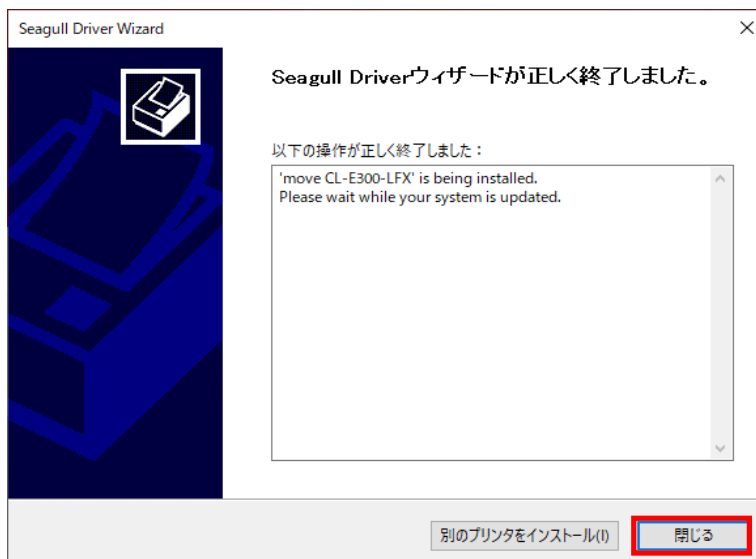


感熱ラベルプリンター
move CL-E300-LFX



ドライバウィザードの完了を示すウィンドが表示されます。

設定された項目を確認の上、『完了』ボタンをクリックします。



インストールの完了を示すウィンドが表示されます。『閉じる』ボタンをクリックします。

これでインストール作業は終了です。